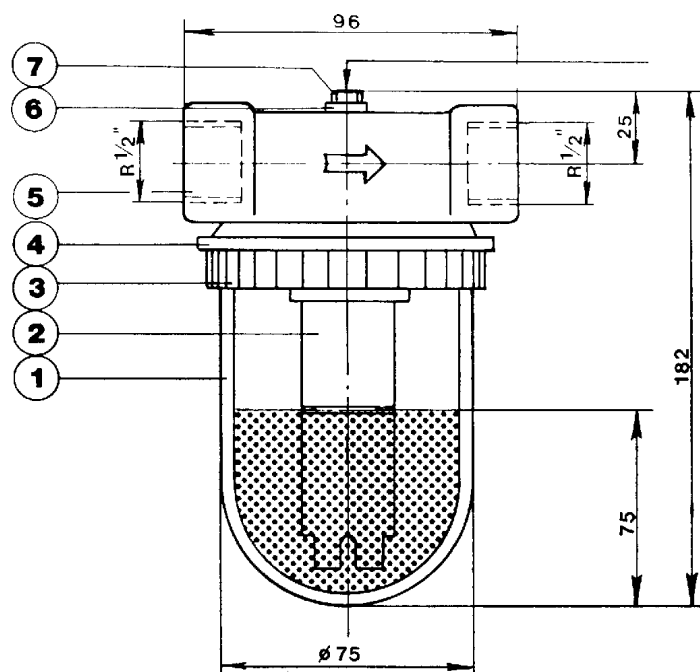


TABELA 1 POZICIJE I MATERIJALI

Poz.	Naziv dijela	Materijal
1	Čašica	Pleksi staklo
2	Cijev	HRN Č.1212 (DIN St35-4)
3	Matica	HRN T. AISi10Mg (DIN G. AISi10Mg)
4	"O" - prsten	Perbunan
5	Kučiče	HRN T. AISi10Mg (DIN G. AISi10Mg)
6	"O" - prsten	Perbunan
7	Vijak	HRN i ISO CuZn37



OPIS

Indikator propusnosti nazivnog je tlaka PN 6, a izrađuje se s navojnim spojem u skladu s HRN M.BO.056 (DIN 2999).

PRIMJENA

Koristi se u indicaciju propusnosti tlaka do 50 kPa. Na posebni zahtjev isporučuje se i za tlakove do 150 kPa. Radi u sklopu s elektromagnetskim ventilom "pod naponom zatvoren" (EMV-NZ), a propusnost glavnog sigurnosnog elektromagnetskog ventila očitava se vizualno (pojava mjehurića plina u glicerinu).

UGRADNJA

Ugrađuje se u sigurnosnim elektromagnetskim linijama za privod plina goraju i to tako da strelica bude u smjeru protoka

plina. Izlaz se priključuje na atmosferski cjevovod. Nakon ugradnje kroz vijak (7) ulije se potrebna količina glicerina do označenog nivoa na cijevi (2).

MATERIJALI

Izrađen je od materijala navedenih u Tabeli 1. Na poseban zahtjev isporučuje se i iz drugih odgovarajućih materijala.

ISPITIVANJE

Provodi se ispitivanje na nepropusnost zrakom tlaka 75 kPa, te ispitivanje na čvrstoću tlakom zraka 0,9 MPa.

ISPORUKA

Indikator propusnosti isporučuje se bez medija za indicaciju (glicerina).

TABELA 2 IZVEDBA

broj za narudžbu (šifra)	DN	PN
070201	15 (1/2")	16

● PRIMJER ZA NARUDŽBU: 070201

IP - DN 15 - PN 6 - prirodni plin
tip indikatora nazivni otvor nazivni tlak radni medij