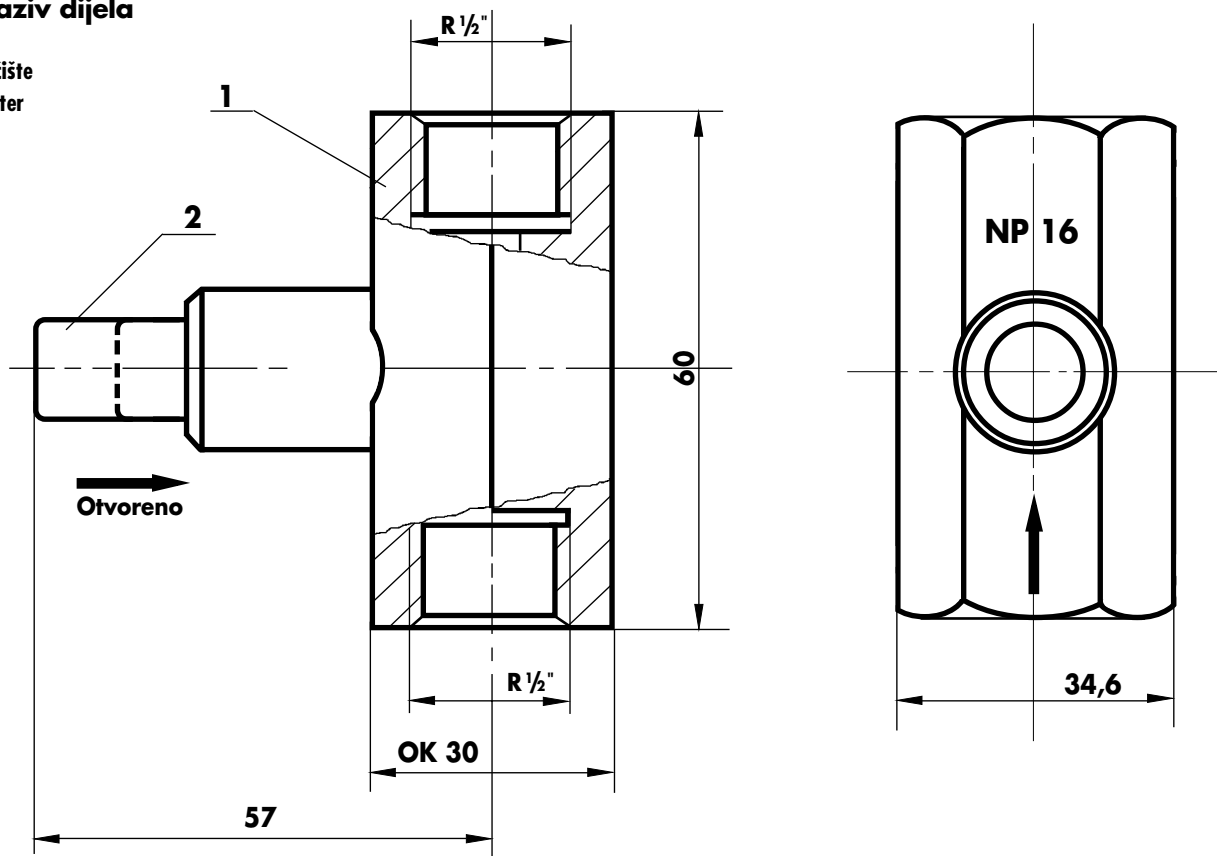


TABELA 1 POZICIJE

Poz. Naziv dijela

- 1 Kučište
- 2 Taster



PRIMJENA

Manometarski ventil sastoji se od kućišta i tastera s mehanizmom za otvaranje - zatvaranje protoka i rasterećenje manometra, te se u tu svrhu i primjenjuje.

MATERIJALI

Izrađen je od mjedi za tlakove od 16 bar s navojnim priključcima R 1/2". Upotrebljavamo ga na plinskim instalacijama gdje ne želimo da je manometar neprekidno opterećen, što produžuje vijek trajanja manometra.

OPIS RADA

Pritiskom na taster aktivira se mehanizam koji propušta plin u manometar, te vršimo očitavanje stanja. Opuštanjem pritiska na taster on se automatski vraća u položaj zatvoreno, te prekida dovod iz sistema, a istovremeno otvara ispušni otvor iz manometra preko rupice u okolinu.

TABELA 2 IZVEDBA

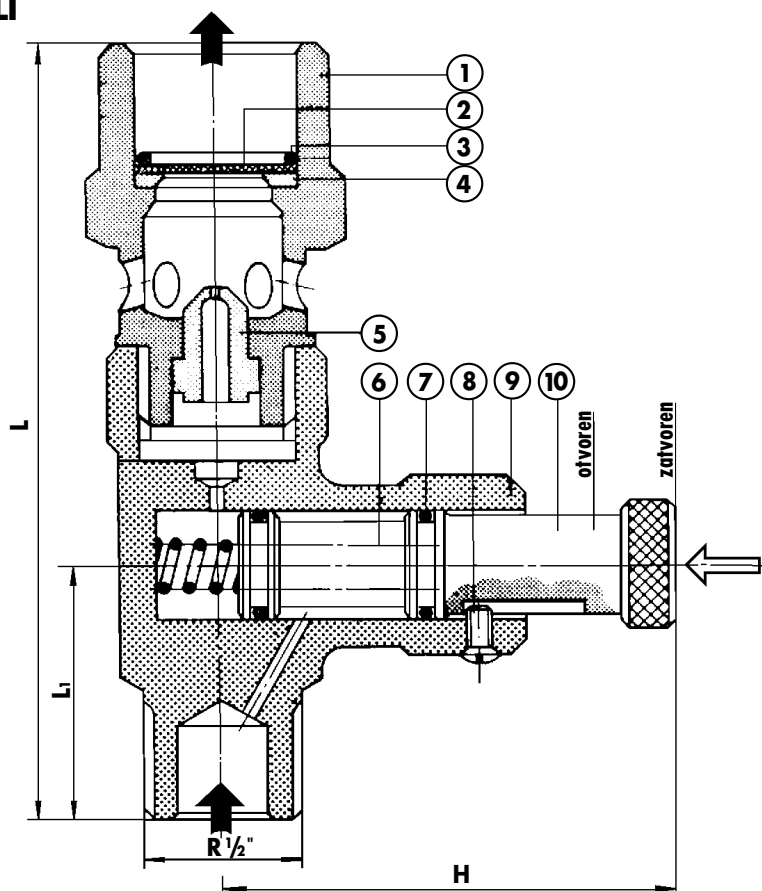
broj za narudžbu (šifra)	DN	PN
070001	15 (1/2")	16

● PRIMJER ZA NARUDŽBU: 070001

KP - DN 15 - PN 10 - prirodni plin
 tip plamenika nazivni otvor nazivni tlak radni medij

TABELA 1 POZICIJE I MATERIJALI

Poz.	Naziv dijela	Materijal
1	Ključiste plamenika	HRN i ISO CuZn37
2	Mrežica	HRN i ISO CuZn37
3	O - prsten	HRN Č. 2130, (DIN 38Si7)
4	Podloška	Al
5	Sapnica	HRN i ISO CuZn37
6	Opruga	HRN Č. 4230, (DIN 67SiCr5)
7	O - prsten	Perbunan
8	Vijak	HRN i ISO CuZn37
9	Kučiste ventila	HRN i ISO CuZn37
10	Taster	HRN i ISO CuZn37



PRIMJENA

Kontrolni plamenik nazivnog tlaka PN 10, a koristi se kao testator završnog odzračivanja kod odzračivanja plinovoda ili plinskih instalacija prilikom puštanja plina u plinovod ili plinske instalacije.

MATERIJALI

Izrađen je od materijala navedenih u Tabeli 1.

NAČIN SPAJANJA

Navojni priključci su u skladu s HRN M.B0.056 (DIN 2999).

ISPITIVANJE

Provodi se tlačna proba kućišta vodom kućišta plamenika u skladu s HRN M.C5.011, te ispitivanje na nepropusnost zrakom. Za svaki plamenik izdaje se Uvjerenje o tvorničkom ispitivanju.

ISPORUKA

Isporučuje se zaštićen od korozije.

OPIS RADA

Kontrolni plamenik je uređaj kojim se kontrolira odzračivanje plinovodnih instalacija. Odzračivanje se provodi sve dok se ne osigura izgaranje čistog plina. Prije prvog puštanja jedinice u rad, kao svakog ulaska zraka u plinsku instalaciju obavezno je odzračivanje uz primjenu kontrolnog plamenika. Aktiviranje ispitnog plamenika vrši se pritiskom na taster u smjeru strelice. Prinošenjem otvorenog plamena iznad mješališta plina i zraka pali se smjesa. Prestankom pritiskanja taster se vraća u položaj ZATVORENO i na taj način se prekida dovod plina u mješalište. Konstrukcija plamenika ne dozvoljava za vrijeme rada povrat plamena u armaturu.

TABELA 2 IZVEDBA

broj za narudžbu (šifra)	DN	PN
070101	15 (1/2")	10

Napomena:

Primjena kontrolnog plamenika dozvoljena je samo uz prethodnu kontrolu nepropusnosti plinskih instalacija u prostoru gdje se provodi kontrola odzračivanja!

Zavisno o vrsti medija i tlaku ugrađuje se odgovarajuća matica (5).

● PRIMJER ZA NARUDŽBU: 070101

KP - DN 15 - PN 10 - prirodni plin
tip plamenika nazivni otvor nazivni tlak radni medij