

TABELA 1 POZICIJE I MATERIJALI

Poz.	Naziv dijela	Materijal
1	Kučiste zasuna	ASTM A 216 Gr. WCB
2	Zatvarač	Cr čelik
3	Donje vreteno	HRN Č. 4171 (DIN X15Cr13)
4	Poklopac zasuna	ASTM A 216 Gr. WCB
5	Ploča	HRN Č. 0461 (DIN RSt42-2)
6	Magnet	"ISKRA"
7	Vodilica	HRN i ISO CuZn37
8	Donja podloška opruge	HRN Č. 0361 (DIN RSt37-2)
9	Induktor položaja ("O"- otvoren, "Z"-zavoren)	Al
10	Opruga	HRN Č. 4230 (DIN 67SiCr5)
11	Opruga	HRN Č. 4230 (DIN 67SiCr5)
12	Gornje vreteno	HRN Č. 4171 (DIN X15Cr13)
13	Gornja podloška opruge	HRN Č. 0361 (DIN RSt37-2)
14	"O"- prsten i vodilica	Perbunan i teflon
15	Stap	HRN AISi10Mg (DIN G.AISiMg)
16	Cilindar	HRN AISi10Mg ili Č.1212 (DIN G.AISiMg ili St35-4)
17	Poklopac cilindra	HRN Č. 0461 (DIN RSt42-2)
18	Magnetska sklopka	"TEP", tip SMK-4
19	Vodilica opruge	HRN Č. 1212 (DIN St35-4)
20	Držać	HRN Č. 0461 (DIN RSt42-2)
21	Brtvni uložak	HRN i ISO CuZn37
22	Elektromagnetski razvodnik	"SPECIJALNA OPREMA", TIP EMR-2/3
23	Odušak	—

OPIS

Pneumatski blokadni zasuni nazivnog su tlaka PN 600 lb, a izrađuju se u ravnoj izvedbi s prirubničkim spojem u skladu s ANSI B 16.5. Blokadni zasun djeluje kao brzo zatvarajući automatski zaporni organ. Otvaranje se vrši putem elektromagnetskog razvodnika koji dovodi instrumentacijski plin (zrak) u prostor ispod stapa. Brzo zatvaranje vrši sila opruga. Upravljanje aktuatora vrši se elektromagnetskim razvodnikom (tip EMR-2/3). Pogonski medij je instrumentacijski plin (zrak), tlaka 0,1-0,2 MPa, priključak R 1/4".

PRIMJENA

Koriste se u cjevovodnim postrojenjima za preradu nafte i naftnih derivata.

MATERIJALI

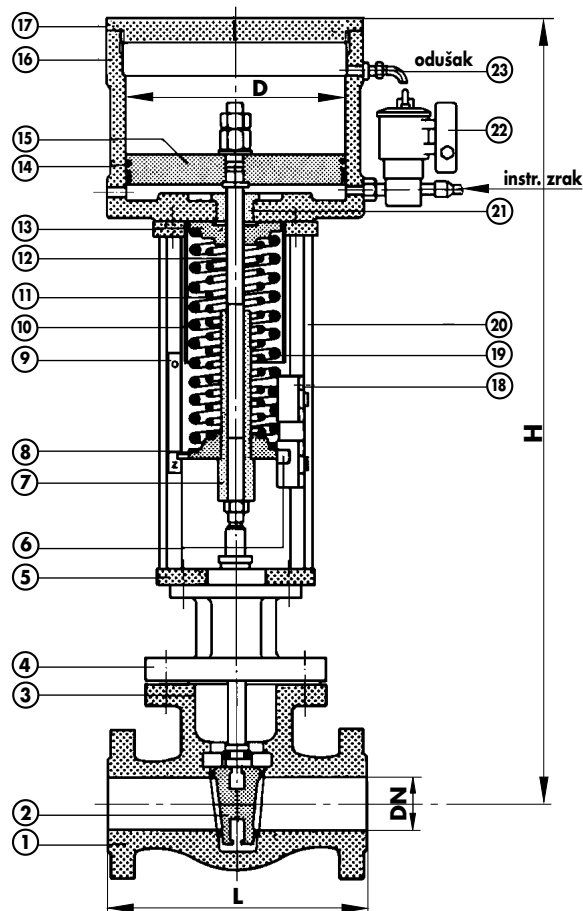
Izrađen je od materijala navedenih u Tabeli 1. Na posebni zahtjev isporučuje se i iz drugih odgovarajućih materijala.

TABELA 2 DIMENZIJE I MASE

broj za narudžbu (šifra)	nazivni otvor DN	dimenzije mm			masa kg
		H	L	D	
060901	50 (2")	710	292	200	75
060902	65 (2 1/2")	850	330	300/350	120
060903	80 (3")	1060	355	300/350	145

● PRIMJER ZA NARUDŽBU: 060901

PBZ - DN 50 - 600 lb - sirova nafta
tip ventila nazivni otvor nazivni tlak radni medija



NAČIN SPAJANJA

Spojne prirubnice i ugradbene mjere u skladu su s ANSI B 16.5 i B 16.10. Brtvna površina je s izdankom (RF), a na posebni zahtjev isporučuje se s brtvnom površinom "ring joint" (RJ).

ISPITIVANJE

Vrši se tlačna proba vodom kućišta zasuna (15 MPa) i zasuna (10 MPa) te ispitivanje na nepropusnost zrakom zasuna i aktuatora (0,55 MPa).

Za svaki zasun izdaje se Uvjerenje o tvorničkom ispitivanju.

ISPORUKA

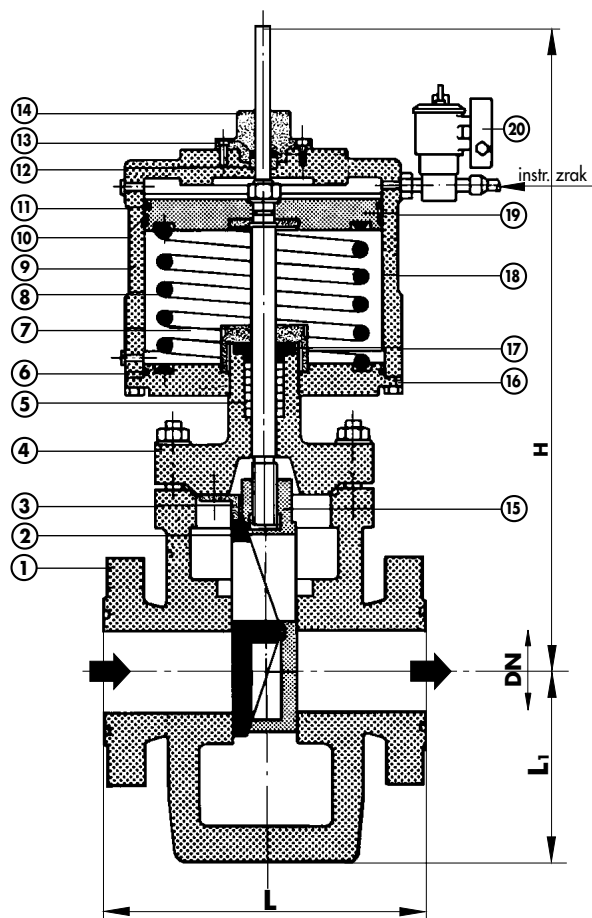
Isporučuje se zaštićen od korozije, a priključna prirubnička površina osigurana je od mehaničkih oštećenja.

TABELA 3 POSEBNA IZVEDBA

broj za narudžbu (šifra)	DN	PN
060904	100 (4")	600

TABELA 1 POZICIJE I MATERIJALI

Poz.	Naziv dijela	Materijal
1	Kučište	Cr - Mo čelik
2	Disk	Ugljični čelik (tvrdo kromiran)
3	Graničnik	HRN Č. 0361 (DIN RS137-2)
4	Poklopac s brtvenicom	Cr - Mo čelik
5	Brtvilo	Teflon (PTFE)
6	"O"- prsten	Perbunan
7	Matica brtvenice	HRN Č. 0461 ili Č 1212 (DIN RS142-2 ili S135-4)
8	Opruga	HRN Č. 4230 (DIN 67SiCr5)
9	Cilindar	HRN AISi10Mg (DIN G.AISiMg)
10	Vodilica	Teflon
11	"O"- prsten	Perbunan
12	Tuljac	Teflon
13	"O"- prsten	Perbunan
14	Kapa	HRN Č. 0461 (DIN RS142-2)
15	Zatvarač	Ugljični čelik (tvrdo kromiran)
16	Donji poklopac cilindra	HRN Č. 0461 (DIN RS142-2)
17	Stezni tuljac brtvenice	HRN i ISO CuZn37
18	Vreteno	HRN Č. 4171 (DIN X15Cr13)
19	Stap	HRN P. AISi10Mg (DIN G. AISiMg)
20	Elektromagnetski razvodnik	"SPECIJALNA OPREMA", TIP EMR-2/3



OPIS

Pneumatski blokadni zasuni nazivnog su tlaka PN 3000 lb, a izrađuju se u ravnoj izvedbi s prirubničkim spojem u skladu s API 6A. Blokadni zasun djeluje kao brzo zatvarajući automatski zaporni organ. Otvaranje se vrši putem elektromagnetskog razvodnika koji dovodi instrumentacijski plin (zrak) u prostor iznad stapa. Brzo zatvaranje vrši sila medija potpomognuta silom opruge. Ugrađena opruga omogućava zatvaranje zasuna i kod niskih tlakova radnog medija u zasunu (0-1 MPa). Moguće je držati zasun u otvorenom položaju, u slučaju potrebe, i bez instrumentacijskih plina upotrebom posebne naprave koju isporučujemo na posebni zahtjev.

Vreteno je izvedeno izvan cilindra aktuatora, te je u svakom momentu moguća vizualna indikacija pozicije zasuna. Upravljanje aktuatora vrši se elektromagnetskim razvodnikom (tip EMR-2/3). Pogonski medij je instrumentacijski plin (zrak), tlaka 0,3-0,4 MPa, priključak R 1/4".

PRIMJENA

Koriste se u cjevovodnim postrojenjima za plinovite i tekuće medije (npr. eksploataciju nafte i plina). Maksimalni radni tlak je 21 MPa.

MATERIJALI

Izrađeni su od materijala navedenih u Tabeli 1. Na posebni zahtjev isporučuje se i iz drugih odgovarajućih materijala.

NAČIN SPAJANJA

Spojne prirubnice i ugradbene mjere u skladu su s API 6A. Brtvena površina je oblika "ring joint" (RJ).

ISPITIVANJE

Provodi se tlačna proba kućišta zasuna vodom na 42 MPa, tlačna proba zasuna vodom na 21 MPa, te ispitivanje na nepropusnost zasuna i aktuatora zrakom na 0,55 MPa. Za svaki ventil izdaje se Uvjerenje o tvorničkom ispitivanju.

ISPORUKA

Isporučuje se zaštićen od korozije, a priključna prirubnička površina osigurana je od mehaničkih oštećenja.

TABELA 2 DIMENZIJE I MASE

broj za narudžbu (šifra)	nazivni otvor DN	dimenzije mm			masa kg
		H	L	D	
061001	80 (3")	690	435	203	145
061002	100 (4")	832	511	242	280

● PRIMJER ZA NARUDŽBU: 061002

PBZ - DN 100 - 3000 lb - prirodni plin
tip ventila nazivni otvor nazivni tlak radni medij