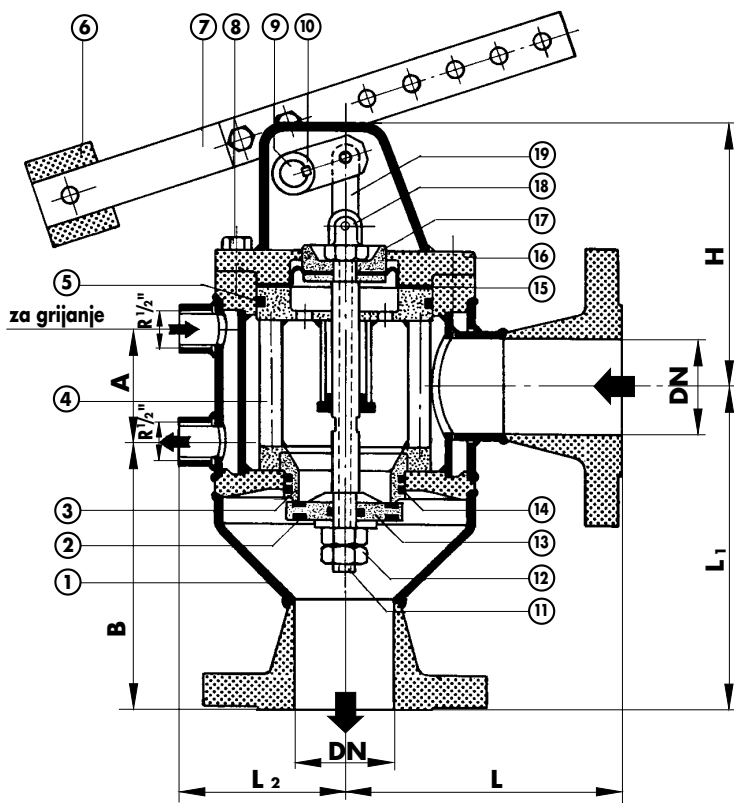


TABELA 1 POZICIJE I MATERIJALI

Poz.	Naziv dijela	Materijal
1	Kučiste	HRN Č. 1212 (DIN S135-4)
2	Brтва pladnja	Perbunan
3	Sjedište pladnja	HRN i ISO CuAl 10 Fe5Ni
4	Držac membrane	HRN Č. 1201 (DIN II)
5	"O"-prsten	Perbunan
6	Uteg	HRN Č. 1201 (DIN II)
7	Poluga	HRN Č. 1201 (DIN II)
8	Vijak	HRN i ISO, klasa čvrstoće 8.8
9	Osovinica	HRN Č. 4171 (DIN X 15Gr13)
10	Rukavac	HRN Č. 4171 (DIN X 15Gr13)
11	Osovina	HRN Č. 4171 (DIN X 15Gr13)
12	Matica	HRN i ISO, klasa čvrstoće 8.8
13	Pladanj	HRN Č. 4171 (DIN X 15Gr13)
14	"O"-prsten	Perbunan
15	Membrana	Perbunan
16	Poklopac	HRN Č. 1201 (DIN II)
17	Podloška membrane	HRN Č. 1201 (DIN II)
18	Matica	HRN Č. 4171 (DIN X 15Gr13)
19	Spona	HRN Č. 1201 (DIN II)



OPIS

Regulator razine je nazivnog su tlaka PN 16, a izrađuju se u kutnoj izvedbi s pribubničkim spojem u skladu s HRN M.B6.163 (DIN 2633). Na poseban zahtjev isporučuje se i prema standardu ANSI B 16.5 (150 lb). Isporučuje se u dvije nazivne veličine: DN 50 (2") i DN 100 (4").

PRIMJENA

Koristi se u cjevovodnim postrojenjima za neagresivne tekućine do temperature 343 K (70° C), tlaka 1MPa i viskozitetu 1-100 mm²/s. Koristi se za održavanje konstantnog nivoa tekućeg medija u tlačnoj posudi. Izveden je s mekim sjedištem i izbalansiran tako da promjene tlaka medija nemaju utjecaja. Upravljanje pladnjem regulatora razine preko sistema poluga (vidi shemu na drugoj stranici) vrši plovak ugrađen na odgovarajućem dijelu rezervoara.

MATERIJALI

Izrađen je od materijala navedenih u Tabeli 1. Na posebni zahtjev isporučuje se i iz drugih odgovarajućih materijala.

NAČIN SPAJANJA

Spojne pribubnice su u skladu s HRN M.B6.163 (DIN 2633), a na posebni zahtjev isporučuje se i prema standardu ANSI B 16.5 (150 lb). Priključci za eventualno grijanje regulatora razine su navojni, nazivnog otvora R 1/2". Na posebni zahtjev isporučuje se i prema standardu ANSI B 16.11.

ISPITIVANJE

Provodi se tlačna proba vodom u skladu s HRN M.C5.010, a zrakom kontrola vanjske i unutarnje nepropusnosti. Za svaki regulator izdaje se Uvjerenje o tvorničkom ispitivanju.

ISPORUKA

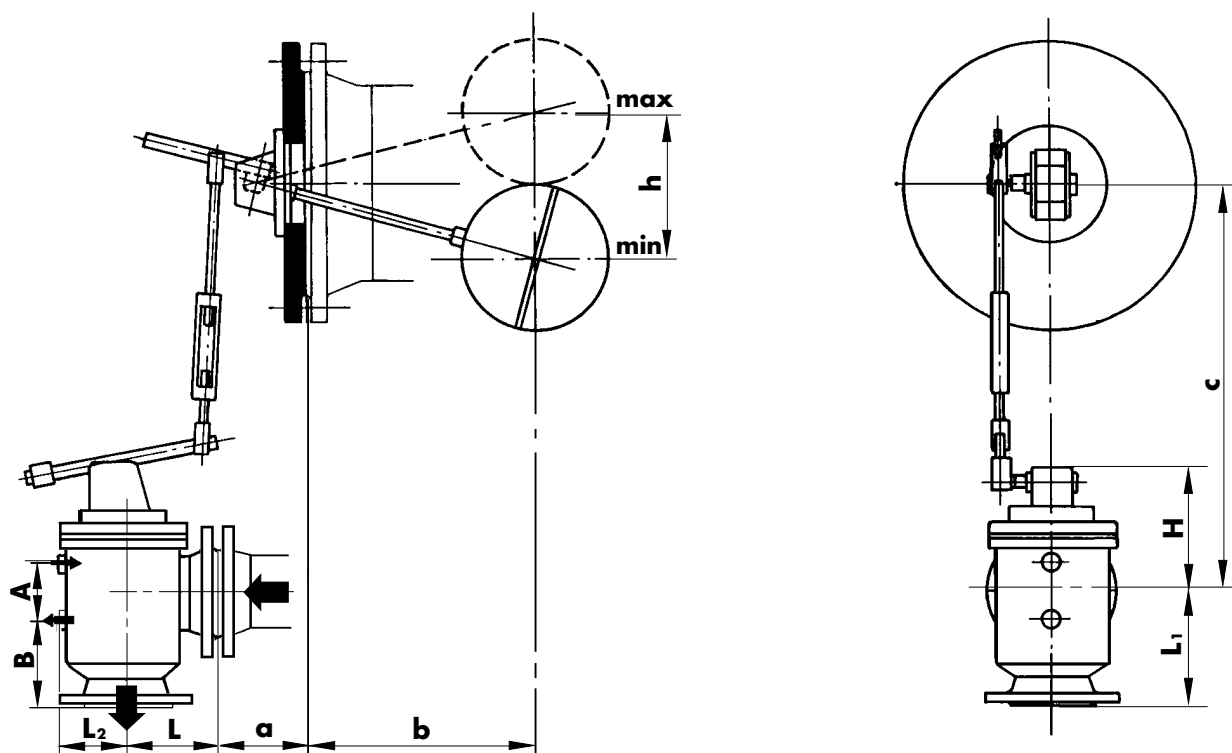
Isporučuje se zaštićen od korozije, a priključne pribubnice i navojne površine osigurane su od mehaničkih oštećenja. Isporučuje obuhvaća ventil, polužje s pribubnicom i plovak.

TABELA 2 DIMENZIJE I MASE

broj za narudžbu (šifra)	nazivni otvor DN	dimenzije mm										masa kg
		A	B	L	L ₁	L ₂	H	a	b	c	h	
080901	50 (2")	62	146	150	180	90	142	150	400	700-800	240	20
080902	100 (4")	102	152	165	203	115	205	150	400	700-800	240	44

● PRIMJER ZA NARUŽBU: 080901

RRP - DN 50 - PN 16
tip regulatora nazivni otvor nazivni tlak



HEME UREĐAJA ZA REGULIRANJE RAZINE PLOVKOM

Na slici je shematski prikazan način rada uređaja za reguliranje razine plovkom. Prilikom montaže treba uskladiti međusobni položaj svih elemenata. To se čini na taj način da

se plovak postavi na minimalnu razinu, a zatim se odgovarajućim podešavanjem polužja pladanj regulatora razine postavi u zatvoren položaj (kao na slici).

U Tabeli 2 su navedene standardne dimenzije. Na posebni zahtjev isporučujemo i elemente s drugim mjerama.

TABELA 3 POSEBNA IZVEDBA

broj za narudžbu (šifra)	DN	PN
080903	200 (8")	10